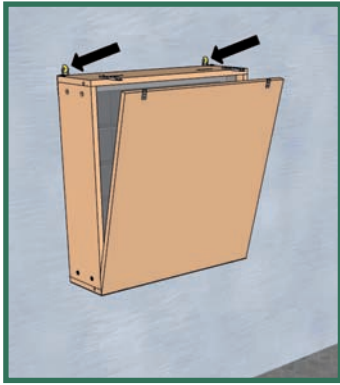
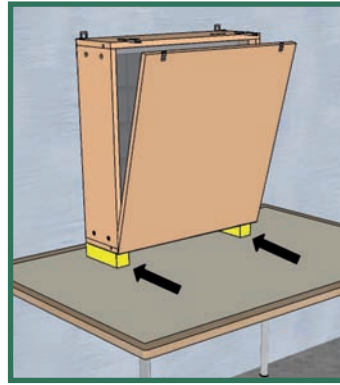


# ESPOSITORE ECO

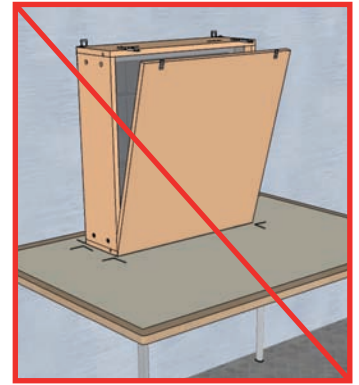
## UTILIZZO



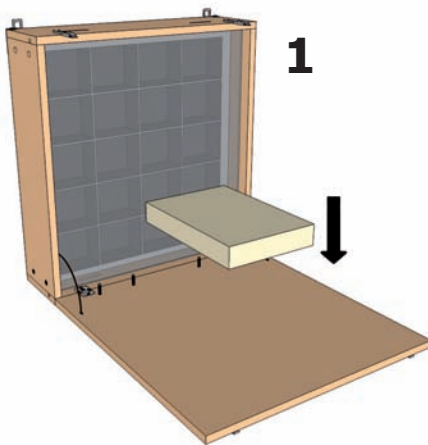
ok



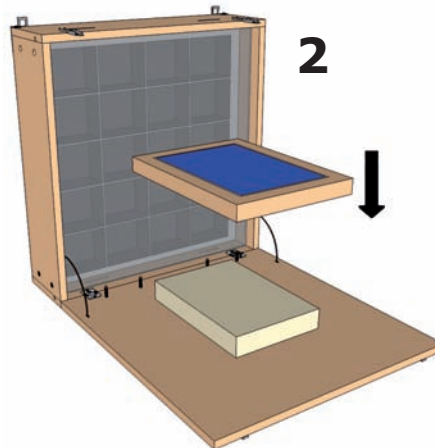
ok



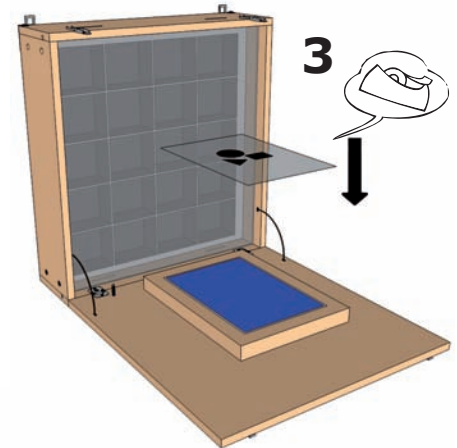
no



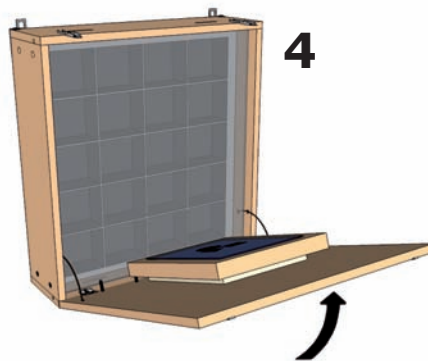
1



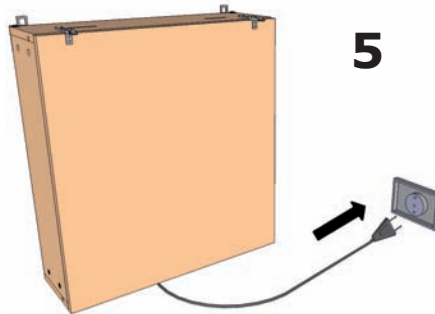
2



3



4



5



NEON	TELAIO	EMULSIONE	TEMPO
STANDARD	55 fili/cm	QLT	4 min
STANDARD	55 fili/cm	TEXTIL HT	30 min
PHILIPS 6.500°K	55 fili/cm	QLT	2 min e 30 sec
PHILIPS 6.500°K	55 fili/cm	TEXTIL HT	15 min
NEON UV	55 fili/cm	QLT	1 min e 15 sec
NEON UV	55 fili/cm	TEXTIL HT	4 min e 30 sec

N.B.: questi tempi sono soltanto indicativi. In relazione al diverso spessore di emulsione depositata sul telaio possono subire delle variazioni.